



Exus X110E

CATÉGORIE Lave-vaisselle à capot

LIGNE EXUS LINE

PANIER 500x500

DIMENSIONS 620x770x1470/1930h



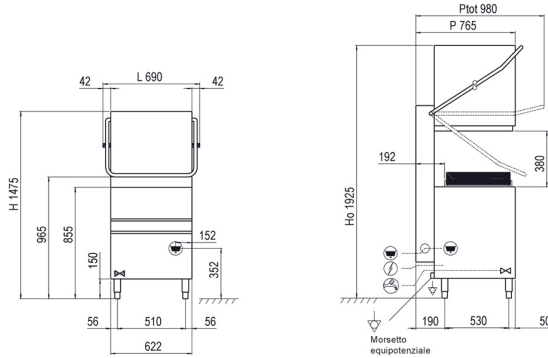


La ligne EXUS se distingue par sa vaste gamme de modèles, adaptés à toutes les situations. Le système de contrôle à travers la simple carte électronique permet de configurer et de contrôler les temps de rinçage et les températures de rinçage et de vidange ainsi que les Thermostops correspondants, essentiels pour garantir un excellent résultat final. Via le panneau de commandes, vous pourrez choisir un de ses 4 cycles de lavage et un cycle de vidange automatique (avec pompe de vidange installée), afficher facilement à l'écran la température de la cuve et du boiler, les messages du système d'Auto-diagnostic et le message d'Entretien Programmé. En changeant de couleur, le bouton de Start intelligent vous informe sur l'état du lave-vaisselle avec une grande simplicité.

Le lave-vaisselle à capot X110E est la solution la plus appropriée pour affronter le lavage de types variés de vaisselle, capable de laver des verres, assiettes, objets de dimension moyenne et des plats et bacs GN 1/1 dans seulement 620 mm de largeur, en garantissant un rendement maximal de 60 paniers/heure (1 080 assiettes/heure). Les modèles à capot sont pourvus d'un support de panier facilement amovible pour un nettoyage aisé, et d'une cuve moulée arrondie avec filtres intégraux pour assurer une vidange parfaite et une hygiène impeccable. Le système de démarrage du cycle « APPUYER POUR DÉMARRER » assure moins de gaspillage, en empêchant le démarrage de lavages à vide.

Le contrôle électronique permet de gérer différents paramètres, pouvant offrir un niveau de personnalisation absolue. L'autodiagnostic continu permet de réduire au minimum les temps d'arrêt de la machine, et suggère des opérations à contrôler. Le cycle d'auto-nettoyage en fin de journée permet de nettoyer la cuve de lavage et de vider le surchauffeur, ce qui évite la formation de calcaire à l'intérieur. Le double doseur électrique péristaltique pour détergent et produit de brillance est monté de série, et il garantit un excellent résultat à chaque cycle de lavage, tout en maintenant l'économie d'énergie, grâce au dosage précis géré par la carte électronique ; les tourniquets de lavage et de rinçage moulés assurent quant à eux fiabilité et durabilité à toute épreuve. La fonction Thermostop contrôle que le lavage et le rinçage ne commencent que lorsque la température désirée est atteinte. La structure est entièrement en acier AISI 304, tous les composants sont en façade, cela permettant d'intervenir facilement. Ces appareils sont robustes et fiables, pour affronter au mieux chaque instant de la journée.





CARACTÉRISTIQUES LAVE-VAISSELLE EXUS LINE X110E

Dimensions - (mm) L - P - H	620x770x1470/1930h
nb paniers/heure - (+55°C)	Max 60
H maximum verres	390mm
Ø maximum assiette	415mm
H maximum casserole	390mm
LT panier pain	40 (H=390mm)
Plats à four	GN1/1
Résistance bac - Capacité bac	4,5kW - 37l
Résistance réservoir - Capacité réservoir	5,4kW - 7,3l
Puissance pompe	1,34kW / 1,8Hp
Puissance totale/Courant	6,74kW / 16A
Tension d'alimentation standard	400V3N - 50Hz
Alimentation d'eau conseillée	+55°C
Dureté de l'eau conseillée	7°f - 10°f
Consommation d'eau par cycle (pression à l'entrée conseillée 2 BAR)	2,4 l
Doseur réglable de détergent et produit de rinçage	STANDARD
FOURNITURE STANDARD	
Panier pour verres dim. 500x500x100mm	1
Panier 18 assiettes dim. 500x500x100mm	2
Porte-couverts 8 places	1
Filtre de cuve intégral	STANDARD
OPTIONAL	
Optional 230V/3+T	●
Kit pompe de pression 0,5Hp	●
Kit pompe de vidange 32W avec Ecoclean	●
Résistance chauffe-eau 9kW	●
Panier porte-plats à four 4 places dim. 500x500x200mm	●
Panier incliné pour verres à vin dim. 500x500x170mm	●
Contrôle à distance avec écran LCD	●

● = OPTIONAL INSTALLABLE, ■ = OPTIONAL NON INSTALLABLE