



Smart SM56E

CATEGORIA	Lavastoviglie sottobanco
LINEA	SMART LINE
CESTO	500x500
DIMENSIONI	585x600x815h





Le lavastoviglie della linea **SMART** garantiscono prestazioni massime grazie all'**Acquatech System** installato di serie che mantiene temperatura e pressione sempre costanti e consumi di acqua ottimali grazie ad un boiler atmosferico ed una pompa di risciacquo. Smart assicura un ciclo di risciacquo sanitizzante e si dimostra la scelta perfetta per mense, case di riposo, pasticcerie, panetterie e macellerie dove è fondamentale il rispetto delle regole HACCP.

Il sistema di controllo tramite la semplice scheda elettronica permette di impostare e controllare i tempi e le temperature di risciacquo e scarico e i relativi **Termostop**, fondamentali per garantire un ottimo risultato finale. Tramite il pannello comandi potrete scegliere uno dei suoi 4 cicli di lavaggio ed un ciclo di scarico automatico (con pompa di scarico installata), visualizzare facilmente sul display la temperatura di vasca e boiler, i messaggi del sistema di Autodiagnosi e l'avviso di Manutenzione Programmata. Il pulsante Start intelligente cambiando colore vi tiene sempre aggiornati sullo stato della lavastoviglie con grande semplicità.

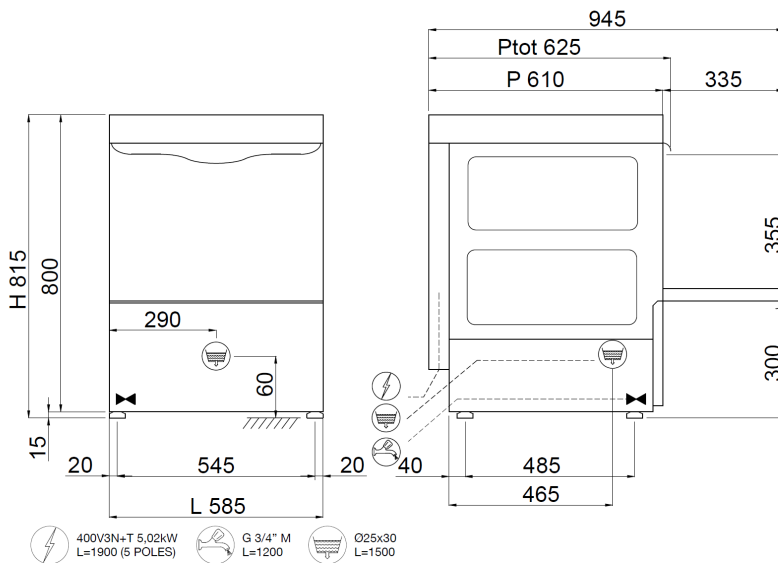
Con la lavastoviglie **SM56E** è possibile lavare sia bicchieri di diversa forma e dimensione che 18 piatti per ciclo grazie ai cestelli in dotazione, con una produttività massima di 40 cesti/ora (720 piatti/ora). L'optional pompa di scarico permette di gestire lo scarico automaticamente ed operare un ricambio parziale di acqua pulita ad ogni lavaggio. L'aggiunta del **Sistema ad Osmosi Inversa**, dei detergenti adatti e del cestello inclinato è la giusta risposta per tutti i locali in cui la perfezione del bicchiere e l'asciugatura automatica sono elementi indispensabili.

Il controllo elettronico permette di gestire vari parametri per darvi un grande livello di personalizzazione in base alle vostre esigenze mentre l'autodiagnosi consente di ridurre al minimo i fermi-macchina suggerendovi già alcune semplici operazioni da eseguire per risolvere la situazione. Il ciclo di autopulizia a fine giornata permette di pulire la vasca di lavaggio e di svuotare il boiler dall'acqua calda, prevenendo quindi le formazioni calcaree al suo interno. La carrozzeria è integralmente in acciaio AISI 304 ed è stata studiata con tutti i componenti nella parte frontale per permettere una facile assistenza da parte del tecnico.

MODELLO CONFORME ALLA NORMATIVA EN IEC 63136

Visualizza la [tabella delle performance](#)





CARATTERISTICHE SMART LINE SM56E

Dimensioni - (mm) L - P - H	585x600x815h
n° cesti/ora - (+55°C)	Max 40
H massima bicchiere	365mm
Ø massimo piatto	395mm
Teglie	GN 1/1 (Special basket required)
Resistenza vasca - Capacità vasca	2,6kW - 22lt
Resistenza boiler - Capacità boiler	5,4kW - 7,3lt
Potenza pompa	0,52kW / 0,7Hp
Potenza totale / Corrente	5,92kW / 16A
Tensione alimentazione standard	430V3N - 50Hz
Alimentazione acqua consigliata	+55°C
Durezza acqua consigliata	7°f - 10°f
Consumo acqua per ciclo (con pressione consigliata 2 BAR)	2,4 l
Dosatore regolabile di detergente e brillantante	STANDARD
Risciacquo Acquatech System	STANDARD

CORREDO STANDARD

Portaposate	2
Cesto per bicchieri dim.500x500x100mm	1
Cesto 18 piatti dim.500x500x100mm	1

OPTIONAL

Optional 230V/3+T	●
Pompa di scarico installata 32W con Ecoclean	●
Resistenza boiler 9kW	●
Doppia parete isolamento termoacustico +18mm	●
Filtri inox vasca	●
Sistema ad osmosi inversa	●
Cesto portateglie 4 posti dim.500x500x200mm	●
Cesto inclinato per calici da vino dim.500x500x170mm	●
Kit 4 piedini inox 50-70mm	●
Sistema di Apertura/Chiusura "SOFT Door"	●
Avvio Ciclo "SOFT Start"	●
"DOUBLE Load" Supporto Doppio Cesto	●

● = OPTIONAL INSTALLABILE, ■ = OPTIONAL NON INSTALLABILE