



## Smart SMP56E

---

<b>CATEGORIA</b>	Lavastoviglie sottobanco
<b>LINEA</b>	SMART LINE
<b>CESTO</b>	500x500
<b>DIMENSIONI</b>	585x655x815h

---





Le lavastoviglie della linea **SMART** garantiscono prestazioni massime grazie all'**Acquatech System** installato di serie che mantiene temperatura e pressione sempre costanti e consumi di acqua ottimali grazie ad un boiler atmosferico ed una pompa di risciacquo. **Smart** assicura un ciclo di risciacquo sanitizzante e si dimostra la scelta perfetta per mense, case di riposo, pasticcerie, panetterie e macellerie dove è fondamentale il rispetto delle regole HACCP.

Il sistema di controllo tramite la semplice scheda elettronica permette di impostare e controllare i tempi e le temperature di risciacquo e scarico e i relativi **Termostop**, fondamentali per garantire un ottimo risultato finale. Tramite il pannello comandi potrete scegliere uno dei suoi 4 cicli di lavaggio ed un ciclo di scarico automatico (con pompa di scarico installata), visualizzare facilmente sul display la temperatura di vasca e boiler, i messaggi del sistema di Autodiagnosi e l'avviso di Manutenzione Programmata. Il pulsante Start intelligente cambiando colore vi tiene sempre aggiornati sullo stato della lavastoviglie con grande semplicità.

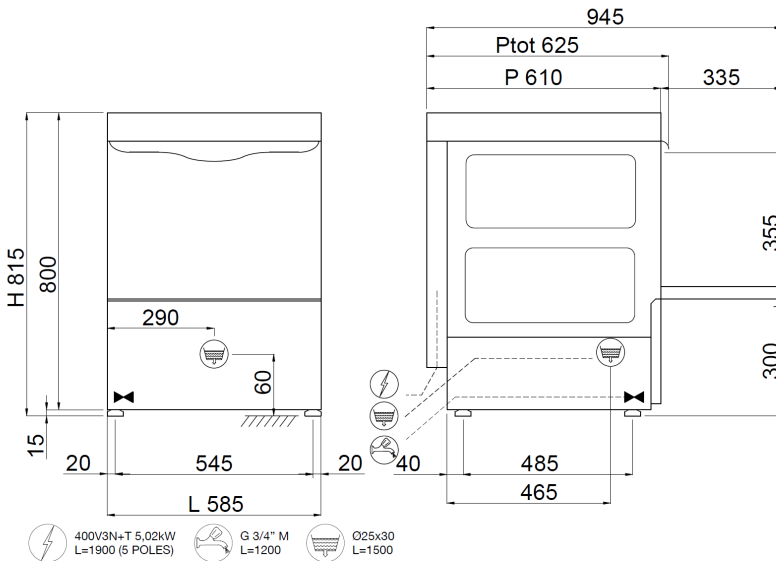
La lavastoviglie **SMP56E** è dotata di un **addolcitore automatico** che offre la possibilità di abbattere le formazioni di calcare con estrema efficacia. L'addolcitore infatti è completamente **autonomo** e regola automaticamente i suoi intervalli di rigenerazione in base alla durezza dell'acqua in entrata; a voi spetta solo il compito di riempire il serbatoio di sale ogni qual volta appare il messaggio di "mancanza sale" sul display. La rigenerazione delle resine avviene durante i cicli di lavaggio, pertanto non è richiesto alcun fermo macchina.

Il **controllo elettronico** permette di gestire vari parametri per darvi un grande livello di personalizzazione in base alle vostre esigenze mentre l'autodiagnosi consente di ridurre al minimo i fermi-macchina suggerendovi già alcune semplici operazioni da eseguire per risolvere la situazione. Il ciclo di autopulizia a fine giornata permette di pulire la vasca di lavaggio e di svuotare il boiler dall'acqua calda, prevenendo quindi le formazioni calcaree al suo interno. La carrozzeria è integralmente in **acciaio AISI 304** ed è stata studiata con tutti i componenti nella parte frontale per permettere una facile assistenza da parte del tecnico.

**MODELLO CONFORME ALLA NORMATIVA EN IEC 63136**

Visualizza la [tabella delle performance](#)





**CARATTERISTICHE SMART LINE SMP56E**

<b>Dimensioni - (mm) L - P - H</b>	585x655x815h
<b>n° cesti/ora - (+55°C)</b>	Max 40
<b>H massima bicchiere</b>	365mm
<b>Ø massimo piatto</b>	395mm
<b>Teglie</b>	GN1/1 - Special basket required
<b>Resistenza vasca - Capacità vasca</b>	2,6kW - 22l
<b>Resistenza boiler - Capacità boiler</b>	5,4kW - 7,3l
<b>Potenza pompa</b>	0,52kW / 0,7Hp
<b>Potenza totale / Corrente</b>	5,92kW / 16 A
<b>Tensione alimentazione standard</b>	400V3N - 50Hz
<b>Alimentazione acqua consigliata</b>	+55°C
<b>Durezza acqua consigliata</b>	>15°f - 40°f
<b>Consumo acqua per ciclo (con pressione consigliata 2 BAR)</b>	2,4 l
<b>Dosatore regolabile di detergente e brillantante</b>	STANDARD
<b>Risciacquo Acquatech System</b>	STANDARD
<b>Addolcitore automatico incorporato</b>	STANDARD

**CORREDO STANDARD**

<b>Portaposate</b>	2
<b>Cesto per bicchieri dim.500x500x100mm</b>	1
<b>Cesto 18 piatti dim.500x500x100mm</b>	1
<b>Imbuto per sale</b>	1

**OPTIONAL**

<b>Optional 230V/3+T</b>	●
<b>Pompa di scarico installata 32W con Ecoclean</b>	●
<b>Resistenza boiler 9kW</b>	●
<b>Doppia parete isolamento termoacustico +18mm</b>	●
<b>Filtri inox vasca</b>	●
<b>Cesto portateglie 4 posti dim.500x500x200mm</b>	●
<b>Cesto inclinato per calici da vino dim.500x500x170mm</b>	●
<b>Kit 4 piedini inox 50-70mm</b>	●
<b>Sistema di Apertura/Chiusura "SOFT Door"</b>	●
<b>Avvio Ciclo "SOFT Start"</b>	●
<b>"DOUBLE Load" Supporto Doppio Cesto</b>	●
<b>Modulo di connessione Wi-Fi</b>	●



● = OPTIONAL INSTALLABILE, ■ = OPTIONAL NON INSTALLABILE

---

