



Exus X100E

CATEGORIA Lavastoviglie a capotta

LINEA EXUS LINE

CESTO 500x500

DIMENSIONI 620x770x1470/1930h





Affidabilità e semplicità di utilizzo: queste sono le parole chiave della linea **EXUS**. Il pannello DIGIT costituisce un vero e proprio asso nella manica grazie ai suoi **4 cicli di lavaggio** ed un ciclo di scarico automatico (con pompa di scarico installata). Sul pannello comandi è possibile visualizzare facilmente la temperatura di vasca e boiler, i messaggi del sistema di **Autodiagnosi**, l'avviso di **Manutenzione Programmata** e il **pulsante Start intelligente**, che cambiando colore mostra sempre lo stato della lavastoviglie con grande semplicità. La semplice ed estremamente efficace scheda elettronica dà la possibilità di impostare e controllare i tempi di risciacquo e scarico, le temperature di lavaggio e risciacquo ed i relativi Termostop, fondamentali per garantire un ottimo risultato di lavaggio.

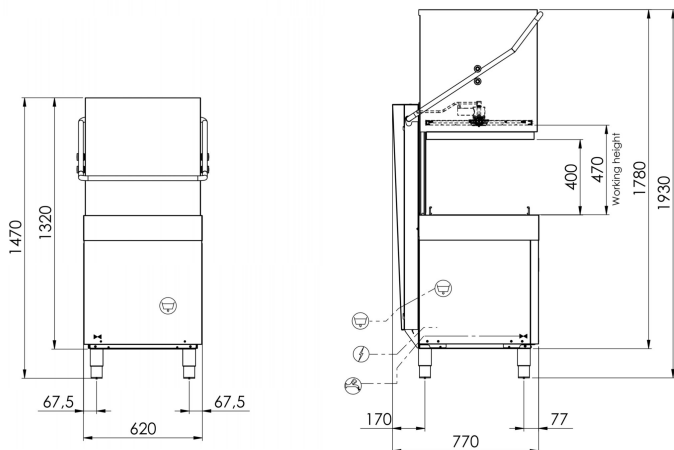
La lavastoviglie a capotta **X100E** è la giusta soluzione per le attività che si trovano a dover affrontare il lavaggio di diversi tipi di stoviglie, dimostrandosi capace di lavare bicchieri, piatti, oggetti di medie dimensioni e teglie GN 1/1 in soli 620mm di larghezza, garantendo una produttività massima di 60 cesti/ora (1080 piatti/ora). I modelli a capotta sono dotati di un supporto cesto facilmente rimovibile per un'agevole pulizia e di una **vasca stampata arrotondata con filtri integrali**, per garantire uno scarico perfetto e un'igiene assoluta. Il sistema di avvio ciclo "**PUSH TO START**" assicura minori sprechi, impedendo di avviare lavaggi a vuoto.

Il **doppio dosatore di detergente e brillantante elettrico** installato di serie garantisce la massima igiene ad ogni ciclo di lavaggio con un grande risparmio; le **giranti di lavaggio e risciacquo stampate** invece assicurano affidabilità e durata nel tempo. La carrozzeria è integralmente in **acciaio AISI 304** ed è stata studiata con tutti i componenti nella parte frontale per permettere una **facile assistenza** da parte del tecnico. Lavastoviglie robuste e affidabili per affrontare al meglio ogni momento della vostra giornata.

MODELLO CONFORME ALLA NORMATIVA EN IEC 63136

Visualizza la [tabella delle performance](#)





CARATTERISTICHE EXUS LINE X100E

Dimensioni - (mm) L - P - H	620x770x1470/1930h
n° cesti/ora - (+55°C)	60
H massima bicchiere	390mm
Ø massimo piatto	415mm
H massima pentola	390mm
LT cesta pane	40 (H=390mm)
Teglie	GN1/1
Resistenza vasca - Capacità vasca	2,6kW - 24lt
Resistenza boiler - Capacità boiler	5,4kW - 7,3lt
Potenza pompa	0,9kW / 1,2 Hp
Potenza totale / Corrente	6,52kW / 16A
Tensione alimentazione standard	400V3N 50Hz
Alimentazione acqua consigliata	+55°C
Durezza acqua consigliata	7÷10 °f
Consumo acqua per ciclo (con pressione consigliata 2 BAR)	2,0lt
Dosatore regolabile di detergente e brillantante	STANDARD
CORREDO STANDARD	
Portaposate	1
Cesto per bicchieri dim.500x500x100mm	1
Cesto 18 piatti dim.500x500x100mm	2
OPTIONAL	
Pompa di pressione installata 0,5Hp	●
Pompa di scarico installata 32W con Ecoclean	●
Resistenza boiler 9kW	●
Resistenza boiler 9kW	●
Filtri inox vasca	●
Sistema ad osmosi inversa	●
Cesto portateglie 4 posti dim.500x500x200mm	●
Cesto inclinato per calici da vino dim.500x500x170mm	●
Kit 4 piedini inox 50-70mm	●

● = OPTIONAL INSTALLABILE, ■ = OPTIONAL NON INSTALLABILE